

# Bedienungs,- Wartungs,- und Montage- anleitung

## für HilKa Vorbaurolläden



## - Leistungserklärung - WK 3

Bei Fragen wenden Sie sich bitte an Ihren Fachhändler



### WICHTIG

Bitte **lesen** Sie diese **Anleitung vor der ersten Bedienung aufmerksam durch** und **beachten** Sie vor allem die **Sicherheitshinweise**. Schäden, die durch **Nichtbeachtung** der Bedienungs- und Wartungsanleitung entstehen, unterliegen **nicht** der **Gewährleistung**. **Bewahren** Sie diese Anleitung bis zur Entsorgung gut **auf** bzw. geben Sie diese **beim Verkauf mit**, die Anleitung enthält auch **Hinweise zur Wartung und Instandsetzung**.


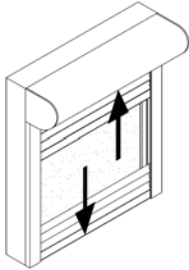

Dieser Rollladen wurde Ihnen von **Fachleuten** des Rollladen- und Sonnenschutztechnik-Handwerks **geliefert** und **eingebaut**. **Reparaturen** und **Demontage** dürfen **nur** durch dafür **ausgebildetes Fachpersonal** erfolgen. Nehmen Sie **selbst keine Veränderungen** am Produkt vor. Eine **sichere Handhabung** ist dann **nicht mehr gewährleistet**.

Dargestellte Abbildungen sind **exemplarisch**. Die Anleitung ist auch für andere Arten von Rollläden gültig.



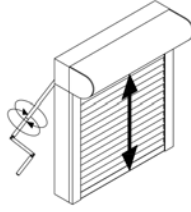
## Allgemeine Sicherheitshinweise

Rollladenbedienung bei Sturm		Rollladenbedienung bei Hitze	
<p>Schließen Sie bei stärkerem Wind Ihre Fenster. Sorgen Sie dafür, dass auch in Ihrer Abwesenheit kein Durchzug entstehen kann.</p> <p><b>HINWEIS</b> Geschlossene Rollläden können bei geöffnetem Fenster <b>nicht</b> jeder Windlast widerstehen.</p> <p><b>ACHTUNG</b> Die <b>angegebene Windklasse</b> ist nur bei geschlossenem Fenster zu gewährleisten.</p>		<p>Bei <b>Verwendung</b> von Rollläden als <b>Sonnenschutz</b> empfehlen wir Ihnen, <b>diese nicht vollständig zu schließen</b>, so dass eine Hinterlüftung gewährleistet ist.</p> <p>Bei <b>Kunststoffrollläden</b> wird außerdem die <b>Gefahr von Verformungen verringert</b>.</p>	
Rollladenbedienung bei Kälte		Verfahrbereich des Rollladens	
<p>Bei Frost kann der Rollladen anfrieren. Vermeiden Sie eine gewaltsame Be-tätigung und verzichten Sie bei fest-gefrorenem Rollladen auf ein Öffnen oder Schließen.</p> <p><b>HINWEIS</b> Nach dem Abtauen ist eine Bedie-nung wieder möglich.</p>		<p>Das Abfahren des Rollladens darf nicht behin-dert werden.</p> <p><b>HINWEIS</b> Achten Sie darauf, dass keine Hindernisse den Laufbereich des Rollladens versperrern.</p>	
Falschbedienung		Nicht bestimmungsgemäße Verwendung	
<p>Schieben Sie den Rollladen nie hoch, dies könnte Funktionsstörungen hervorrufen.</p>		<p>Produkt nicht mit zusätzlichen Gewichten belasten.</p>	



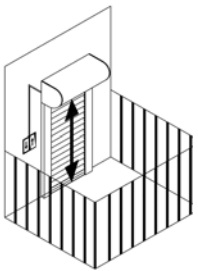
## Gurtzug (auch Schnur oder Seil)

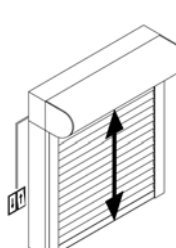
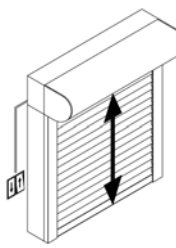
Rollladen öffnen/schließen (allgemeines Vorgehen)	Rollladen öffnen/schließen
<p>Beim <b>Öffnen</b> den Aufzugsgurt im <b>letzten Drittel langsam betätigen</b>. Rollladen soll nicht gewaltsam oben anschlagen.</p> <p>Beim <b>Schließen</b> den Aufzugsgurt im <b>letzten Drittel langsam betätigen</b>. Den Aufzugsgurt nie loslassen.</p> <p> <b>HINWEIS</b> Vermeiden Sie jede ruckartige Betätigung der Aufzuggurte.</p>	<p>Aufzugsgurt immer <b>gleichmäßig und senkrecht</b> nach unten bzw. aus dem Wicklergehäuse ziehen.</p> <p> <b>HINWEIS</b> Die seitliche Ablenkung des Aufzuggurtes führt zu übermäßigem Verschleiß. Der Gurt kann sich dadurch verziehen. Dies kann Funktionsstörungen hervorrufen.</p> <p><b>ACHTUNG</b> Aufzugsgurt wird <b>automatisch im Gurtwickler aufgewickelt</b>.</p> <p> <b>Aufzugsgurt nach oben nachgeben, nie loslassen.</b></p>

## Kurbel (Handkurbel)

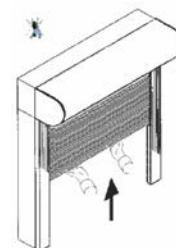
Rollladen öffnen / schließen	
<p>Vor dem <b>vollständigen Öffnen</b> die <b>Drehbewegung</b> der Kurbel <b>verlangsamen</b>. Rollladen soll nicht gewaltsam oben anschlagen.</p> <p>Vor dem <b>vollständigen Schließen</b> die <b>Drehbewegung</b> der Kurbel <b>verlangsamen</b>. Sobald Sie einen Widerstand spüren, nicht mehr weiter drehen.</p> <p> <b>HINWEIS</b> Vermeiden Sie eine zu große Ablenkung der Kurbelstange. Dies führt zu Schwergängigkeit und übermäßigem Verschleiß.</p> <p> <b>ACHTUNG</b> Kurbel bei <b>vollständig geöffnetem</b> Rollladen <b>nicht gewaltsam weiterdrehen</b>. Kurbel bei <b>vollständig geschlossenem</b> Rollladen <b>nicht weiter</b> in Abwärtsrichtung <b>drehen</b>, sobald Sie einen Widerstand spüren.</p>	

## Bedienung mit Elektromotor

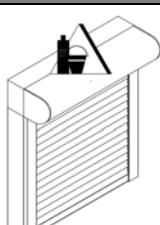

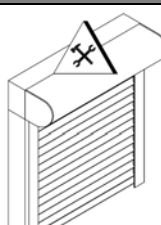
Zugängigkeit der Bedienelemente beschränken	Vorgehen im Winter
<p>Lassen Sie <b>Kinder nicht</b> mit den Bedienelementen wie z. B. Funkhandsender oder Schalter des Rollladens spielen. Funkhandsender sind von Kindern fernzuhalten.</p>	<p>Bei automatischen Steuerungen die <b>Automatik abschalten</b>, wenn ein Anfrieren droht.</p> <p> <b>AUSNAHME</b> Rollladenantriebe, die mit einem Überlastungsschutz bzw. einer Hinderniserkennung ausgestattet sind.</p>
Automatische Rollläden vor Balkon- und Terrassentüren	
<p>Ist vor dem <b>einzigen Zugang</b> zu Ihrem Balkon oder Ihrer Terrasse ein Rollladen montiert, der an eine Automatik angeschlossen ist, so können Sie sich <b>aussperren</b>.</p> <p> <b>HINWEIS</b> <b>Schalten</b> Sie bei der <b>Benutzung</b> des Balkons bzw. der Terrasse die <b>Automatik ab</b>. Sie verhindern damit ein Aussperren.</p>	

Betätigung mit Dreh- oder Tastschalter		Betätigung mit Rastschalter	
<p>Durch <b>Drücken</b> und <b>Halten</b> der entsprechenden <b>Taste</b> (AUF/ AB) bzw. durch <b>Drehen</b> und <b>Halten</b> des <b>Schaltknebels</b> (LINKS/ RECHTS) bewegt sich der Rollladen in die gewählte Richtung.</p> <p><b>HINWEIS</b> Durch <b>Loslassen</b> der <b>Taste</b> bzw. des <b>Schaltknebels</b> <b>stoppt</b> der Rollladen.</p>		<p>Durch <b>Drücken</b> der entsprechenden <b>Taste</b> (AUF/ AB) bzw. durch <b>Drehen</b> des <b>Schaltknebels</b> (LINKS/ RECHTS) bewegt sich der Rollladen in die gewählte Richtung.</p> <p><b>HINWEIS</b> Durch <b>Drücken</b> der <b>Stop-Taste</b> oder der <b>Taste</b> für die <b>Gegenrichtung</b> (je nach Schalerausführung) bzw. durch <b>Zurückdrehen</b> des <b>Schaltknebels</b> <b>stoppt</b> der Rollladen.</p>	
Betätigung mit Automatiksteuerung			
Siehe beiliegende Anleitung			

## Bedienung des integrierten Insektenschutz

Bedienung Insektenschutz	
<p>Beim Entriegeln des Insektenschutzgitters ist zu beachten, dass das Gitter mit beiden Händen so weit wie möglich nach oben geführt wird, um Beschädigungen durch zu schnelles oder ruckartiges Einfahren zu verhindern.</p>	

## Wartung und Pflege

Pflege		Wartung	
<p>Um eine <b>lange Lebensdauer</b> zu gewährleisten, empfehlen wir Ihnen, die Oberfläche des Rollladens <b>regelmäßig zu reinigen</b>.</p> <p><b>HINWEIS</b> Entfernen Sie Schmutz oder Gegenstände in den Führungsschienen. Zur Reinigung der Oberflächen verwenden Sie geeignete Reiniger.</p>	 <p>Rollladen vom Strom trennen, falls außerhalb des Blickfeldes bedient werden kann.</p>	<p><b>Untersuchen</b> Sie den Rollladen und die Bedienelemente <b>regelmäßig</b> auf <b>Anzeichen</b> von <b>Verschleiß</b> und <b>Beschädigung</b> und das Produkt auf <b>Standfestigkeit</b>.</p> <p><b>Inspektion</b> oder <b>Wartung</b> von elektrischen Teilen muss von <b>Fachbetrieben</b> durchgeführt werden. Nur Original-Ersatzteile verwenden.</p> <p><b>Weitere Wartungsarbeiten</b>, wie z. B. Einstellung der Endlagen, können nur von dafür ausgebildeten Fachleuten vorgenommen werden.</p> <p><b>Nur</b> Original-Ersatzteile verwenden.</p> <p><b>ACHTUNG</b> Rollladen nicht benutzen, wenn eine Reparatur erforderlich ist.</p> 	 <p>Rollladen vom Strom trennen, falls außerhalb des Blickfeldes bedient werden kann.</p>

# Leistungserklärung

WK 3

1. Kenncode des Produkttyps: WK 3 (Vorbaurollladen)
2. Ident.-Nr.: WK 3
3. Verwendungszweck: nach EN 13659:2009-01,  
Abschlüsse mit der Verwendung im Aussenbereich
4. Hersteller: HilKa Sonnenschutztechnik GmbH & Co.KG  
Lauenbrücker Str. 51  
D-27389 Vahle
5. Bevollmächtigter: HilKa Sonnenschutztechnik GmbH & Co.KG
6. System zur Bewertung  
der Leistungsbeständigkeit: 4
7. Harmonisierte Norm: EN 13659:2009-01
8. Stelle der Erstprüfung: heroal- Johann Henkenjohann GmbH & Co. KG  
hat eine Erstprüfung nach dem System 4 vorgenommen und  
den Prüfbericht für die wesentlichen Merkmale nach 9. festge-  
stellt.

9. Wesentliche Merkmale:

Wesentliche Merkmale	Leistung	Harmonisierte techn. Spezifikation
9a. Widerstand gegen Windlast	WK 3	EN 13659:2009-01

10. Die Leistung des Produkts gemäß den Nummern 1 und 2 entspricht der erklärten Leistung nach Nummer 9.

Verantwortlich für die Erstellung dieser Leistungserklärung ist allein der Hersteller gemäß Nummer 4.

Unterzeichnet für den Hersteller und im Namen des Herstellers von:

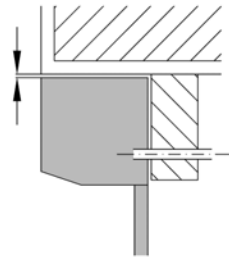
Vahle, den 14.04.2014  
(Ort und Datum der Ausstellung)

Thomas Kahmann  
(Unterschrift Inhaber)

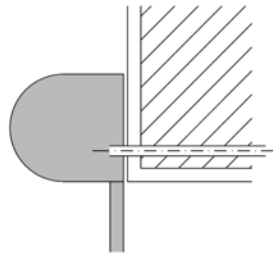
## Montageanleitung für den Vorbaurolladen

### Montage- und Bewegungsfugen

- oben 5 - 10 mm  
(mit Fugendichtband schließen)
- seitlich jeweils ca. 5 mm
- unten:  
Unterkante Führungsschiene bis  
Fensterbank max. 5 mm Abstand

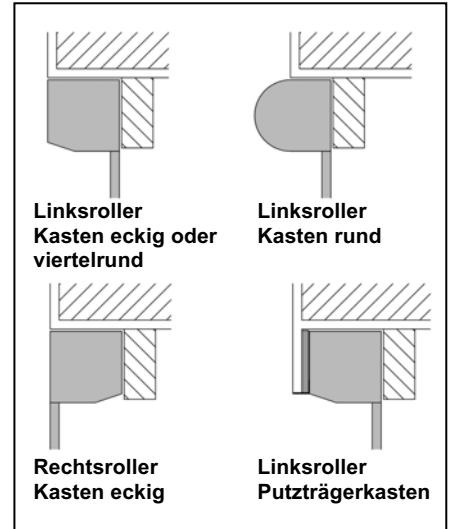


**Montage  
in der Laibung**

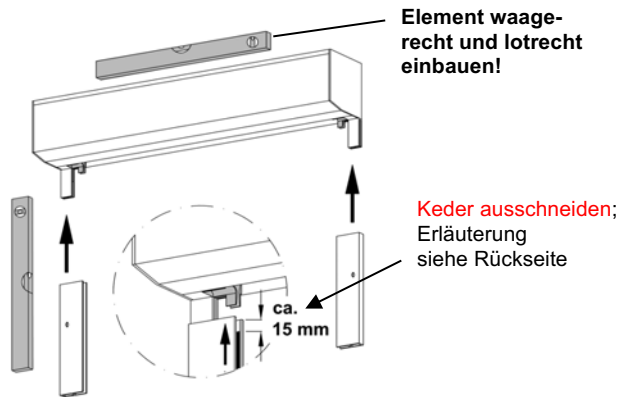


**Montage  
auf der Laibung**

### Varianten für Anordnung in der Laibung:



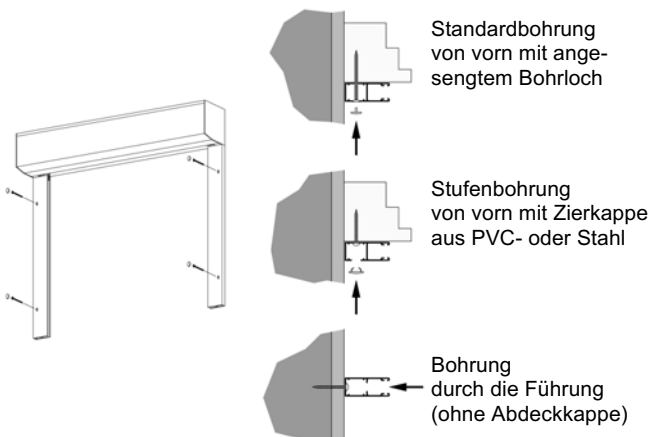
1. Maße von Element und Mauerwerksöffnung bzw. Fenster überprüfen
2. Austritt für Gurt, Kabel oder Kegelradgestänge am Kasten abgreifen und entsprechend Wand- bzw. Fensterdurchführung bohren. Speziell bei Gurt muss möglichst waagrecht gebohrt werden, um Beschädigungen am Gurt zu verhindern. Beim Kegelgestänge darauf achten, dass sich der 4-Kant nicht im Bohrloch verkantet oder schleift – das 4-Kant-Gestänge muss zentrisch im Bohrloch sitzen.  
(bei 14 mm Gurt ca. 16 mm Bohrung / bei 23 mm Gurt mit Rohrdurchführung ca. 32 mm Bohrung / bei Motorkabel ca. 10 mm Bohrung / bei Kegelradgestänge separate Bohranleitung beachten).



**Element waagrecht und lotrecht einbauen!**

**Keder ausschneiden;**  
Erläuterung siehe Rückseite

3. Führungsschienen bis zum Anschlag auf den Blendkappen-Steckfuß schieben. Auf gleiche Höhe der Führungsschienen achten (Vorsicht: Einlauftrichter nicht beschädigen!)
4. Dübellöcher für die Befestigung am Mauerwerk anzeichnen und bohren (Dimension je nach Untergrund und verwendeter Schraube)



Standardbohrung von vorn mit angemessenem Bohrloch

Stufenbohrung von vorn mit Zierkappe aus PVC- oder Stahl

Bohrung durch die Führung (ohne Abdeckkappe)

5. Gurt bzw. Motorkabel durch die Mauerdurchführung stecken und Element am Bauwerk befestigen (bei schweren Elementen oder unsicherem Untergrund können zusätzliche Befestigungen (z.B. Kasten am Bauwerk) notwendig sein – hierzu ggf. den Statiker vor Ort befragen)  
**Element waagrecht und lotrecht einbauen!**

### Gurt-/Schnurbedienung:

6. Gurtdurchführung, Kunststoffrohr, Gurtleitrolle o. ä. auf den Gurt schieben (Rolle nach unten, ggf. Bürste nach oben)
7. Gurt/Schnur an der Federdose so einhängen, daß der Gurt automatisch beim Hochfahren des Panzers in den Wickler eingezogen wird (je nach Wickler-Ausführung muss dazu das Gehäuse geöffnet werden - nach Einhängen des Gurtes Sicherungshaken an der Federdose nach innen drücken und somit entschern).  
Darauf achten, daß beim eventuellen Kürzen des Gurtbandes der Rollladenbehang immer geschlossen ist. Bei Arbeiten am Gurt muss die Federdose gegen Entspannen gesichert sein!
8. Wickler raumseitig an Fenster oder Wand befestigen
9. Gurtdurchführung raumseitig an der Mauer- bzw. Fensterdurchführung befestigen. (Rolle dient der Unterstützung des Gurtlaufes!)

### Motorbedienung:

10. Motorkabel nach innen zur Anschlussdose führen.  
Achtung: Anklemmen ausschließlich nach beiliegendem Anschlussplan des Motorenherstellers. Arbeiten an stromführenden Teilen dürfen nur durch geschultes Fachpersonal durchgeführt werden. – Während der Anschlussarbeiten alle Leitungen und Bauteile stromfrei schalten.  
Motoren sind grundsätzlich voreingestellt und müssen ggf. vor Ort nachjustiert werden.

### Kurbelbedienung:

11. Gelenklager-Vierkant durch die Mauerdurchführung stecken und am Kegelrad (im Kasten) einfädeln (je nach Ausführung muss ggf. das 4-Kant-Gestänge noch gekürzt werden - siehe Bohranleitung).
12. Gelenklagerplatte raumseitig mit beiliegenden Schrauben an der Mauer-/Fensterdurchführung befestigen.
13. Kurbelgestänge (Profilrohr) auf Gelenklager aufstecken und mit Sicherungsclip (Kunststoff-Ring) fixieren.
14. Klemmhalter raumseitig an Fenster oder Wand befestigen.
15. Kasten als überputzbare Ausführung:
  - Kasten zusätzlich mit den angeschraubten Putzlaschen am Mauerwerk befestigen (bei Ausführung mit PS-8 können auf Wunsch Putzwinkel beigelegt werden, welche zur zusätzlichen Befestigung seitlich in die Putzschiene eingesteckt werden).
  - Vor den Putzarbeiten eine großflächige Armierung über die Fuge zwischen Kasten und Mauerwerk anbringen.  
(Die zusätzliche Befestigung und Armierung dienen der Vorbeugung von Bewegungsrissen.)



**Arbeiten am Rollladen dürfen nur durch qualifiziertes Fachpersonal durchgeführt werden.**

### Anzahl der Befestigungen pro Führungsschiene:

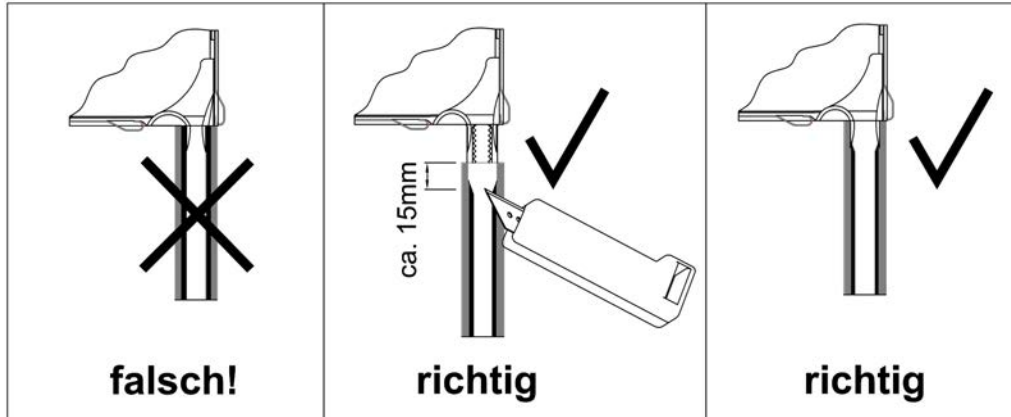
Elementhöhen bis 150 cm → 2 Befestigungspunkte pro Führungsschiene  
Elementhöhen bis 250 cm → 3 Befestigungspunkte pro Führungsschiene  
Elementhöhen über 250 cm → 4 Befestigungspunkte pro Führungsschiene

Diese Vorgabe bezieht sich auf eine Montage auf ausreichend tragfähigem Untergrund. Das gleiche gilt für die Dimensionen der beigelegten Verbindungsmittel. In Abhängigkeit des Untergrundes und der statischen Gegebenheiten vor Ort müssen gegebenenfalls alternative Befestigungsmittel gewählt werden.

Ab einem Elementgewicht von 20 kg sind zusätzliche Befestigungen des Kastens am Bauwerk erforderlich.

Bei Elementen als überputzbare Ausführung muss generell der Kasten zusätzlich am Bauwerk befestigt werden.

### Führungsschienen-Keder ausschneiden



Um das Verkleben des Panzers im Einlauftrichter zu verhindern:

→ Keder am oberen Führungsschienenende im Bereich des Einlaufes ca. 15 mm ausschneiden (vor der Montage der Führungsschienen durchführen!)

Die Demontage der Revisionsblende muss für Reparaturen jederzeit möglich sein.

Deshalb darf die Revisionsblende nicht eingeputzt oder in eine Wandverkleidung fest eingebaut werden.

Für die Ausführung als Putzträgerkasten wird an der Revisionsblende ein Putzstreifen ausgeführt, der eingeputzt werden kann.

### Sicherheits- und Warnhinweise:



- Unfallverhütungsvorschriften der Berufsgenossenschaft beachten!
- Montageort weiträumig absperren (Verletzungsgefahr von Passanten ausschließen).
- Bei Transport und Montage, wenn möglich, darauf achten, daß eine Person nicht mehr als 25 kg Last hebt.
- Prüfen Sie den Befestigungsuntergrund und dessen Beschaffenheit auf Stabilität und Tragfähigkeit.
- Halten Sie sich bei Befestigung und Montage an die Vorgaben des Produkt-Herstellers, entsprechender DIN- bzw. EN-Vorschriften sowie an Maßgaben der Dübel und Schraubenhersteller.
- Die Anzahl und Dimension der beigelegten Schrauben ist ein Richtwert für die Befestigung. In Abhängigkeit der statischen Gegebenheiten vor Ort müssen alternative Befestigungsmittel gewählt werden.
- Arbeiten an elektrisch betriebenen Bauteilen bzw. stromführenden Komponenten dürfen nur durch geschultes und geeignetes Fachpersonal durchgeführt werden.
- Während der Anschlussarbeiten alle Leitungen und Bauteile stromfrei schalten.
- Achtung: Anklemmen ausschließlich nach beiliegendem Anschlussplan des Motorenherstellers.

Für nicht fachgerechte Handhabung übernimmt die Firma HilKa Sonnenschutztechnik GmbH & Co. KG keine Gewährleistung.

### Achtung:

- Beachten Sie die beigelegte Bedienungsanleitung und übergeben Sie diese dem Benutzer nach der Montage.

Wenn Sie diese Vorschriften und Ratschläge befolgen, danken es Ihnen die Rollläden mit einem langen Leben.

## Bedienung bei Frost

Bei Temperaturen um und unter dem Gefrierpunkt ist ein Anfrieren des Rollladenbehangs möglich. Die Störung ist witterungsbedingt und stellt keinen technischen Mangel dar. Um Beschädigungen auszuschließen, darf das Rollladenelement bei Frost nicht bedient werden.

**AUTOMATIK-STEUERUNGEN MÜSSEN BEI EINSETZENDEM FROST AUSGESCHALTET WERDEN.**

