

Bedienungs,- Wartungs,- und Montage- anleitung

für HilKa Vorbaurolläden



- Leistungserklärung - WK 5

Bei Fragen wenden Sie sich bitte an Ihren Fachhändler



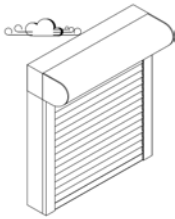
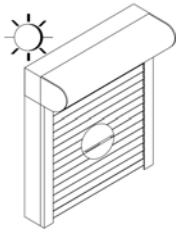
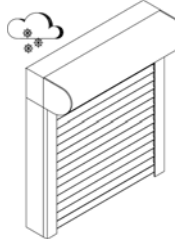
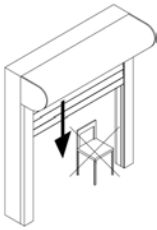
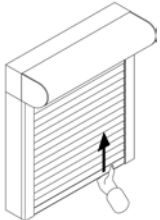
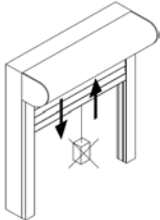
WICHTIG

Bitte **lesen** Sie diese **Anleitung vor der ersten Bedienung aufmerksam durch** und **beachten** Sie vor allem die **Sicherheitshinweise**. Schäden, die durch **Nichtbeachtung** der Bedienungs- und Wartungsanleitung entstehen, unterliegen **nicht** der **Gewährleistung**. **Bewahren** Sie diese Anleitung bis zur Entsorgung gut **auf** bzw. geben Sie diese **beim Verkauf mit**, die Anleitung enthält auch **Hinweise zur Wartung und Instandsetzung**.




Dieser Rollladen wurde Ihnen von **Fachleuten** des Rollladen- und Sonnenschutztechnik-Handwerks **geliefert** und **eingebaut**. **Reparaturen** und **Demontage** dürfen **nur** durch dafür **ausgebildetes Fachpersonal** erfolgen. Nehmen Sie **selbst keine Veränderungen** am Produkt vor. Eine **sichere Handhabung** ist dann **nicht mehr gewährleistet**.

Dargestellte Abbildungen sind **exemplarisch**. Die Anleitung ist auch für andere Arten von Rollläden gültig.



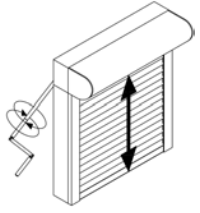
Allgemeine Sicherheitshinweise

<p>Rollladenbedienung bei Sturm</p> <p>Schließen Sie bei stärkerem Wind Ihre Fenster. Sorgen Sie dafür, dass auch in Ihrer Abwesenheit kein Durchzug entstehen kann.</p> <p>HINWEIS Geschlossene Rollläden können bei geöffnetem Fenster nicht jeder Windlast widerstehen.</p> <p>ACHTUNG Die angegebene Windklasse ist nur bei geschlossenem Fenster zu gewährleisten.</p>		<p>Rollladenbedienung bei Hitze</p> <p>Bei Verwendung von Rollläden als Sonnenschutz empfehlen wir Ihnen, diese nicht vollständig zu schließen, so dass eine Hinterlüftung gewährleistet ist.</p> <p>Bei Kunststoffrollläden wird außerdem die Gefahr von Verformungen verringert.</p>	
<p>Rollladenbedienung bei Kälte</p> <p>Bei Frost kann der Rollladen anfrieren. Vermeiden Sie eine gewaltsame Be-tätigung und verzichten Sie bei fest-gefrorenem Rollladen auf ein Öffnen oder Schließen.</p> <p>HINWEIS Nach dem Abtauen ist eine Bedie-nung wieder möglich.</p>		<p>Verfahrbereich des Rollladens</p> <p>Das Abfahren des Rollladens darf nicht behindert werden.</p> <p>HINWEIS Achten Sie darauf, dass keine Hindernisse den Laufbereich des Rollladens versperren.</p>	
<p>Falschbedienung</p> <p>Schieben Sie den Rollladen nie hoch, dies könnte Funktionsstörungen hervorrufen.</p>		<p>Nicht bestimmungsgemäße Verwendung</p> <p>Produkt nicht mit zusätzlichen Gewichten belasten.</p>	


Gurtzug (auch Schnur oder Seil)


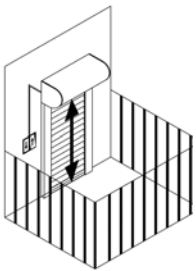
Rollladen öffnen/schließen (allgemeines Vorgehen)	Rollladen öffnen/schließen
<p>Beim Öffnen den Aufzugsgurt im letzten Drittel langsam betätigen. Rollladen soll nicht gewaltsam oben anschlagen.</p> <p>Beim Schließen den Aufzugsgurt im letzten Drittel langsam betätigen. Den Aufzugsgurt nie loslassen.</p> <p> HINWEIS Vermeiden Sie jede ruckartige Betätigung der Aufzuggurte.</p>	<p>Aufzugsgurt immer gleichmäßig und senkrecht nach unten bzw. aus dem Wicklergehäuse ziehen.</p> <p> HINWEIS Die seitliche Ablenkung des Aufzuggurtes führt zu übermäßigem Verschleiß. Der Gurt kann sich dadurch verziehen. Dies kann Funktionsstörungen hervorrufen.</p> <p>ACHTUNG Aufzugsgurt wird automatisch im Gurtwickler aufgewickelt.</p> <p> Aufzugsgurt nach oben nachgeben, nie loslassen.</p>

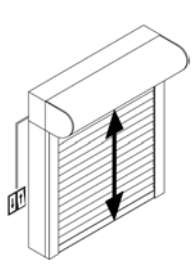
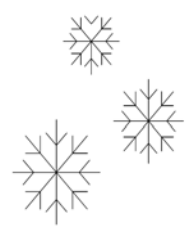
Kurbel (Handkurbel)

Rollladen öffnen / schließen	
<p>Vor dem vollständigen Öffnen die Drehbewegung der Kurbel verlangsamen. Rollladen soll nicht gewaltsam oben anschlagen.</p> <p>Vor dem vollständigen Schließen die Drehbewegung der Kurbel verlangsamen. Sobald Sie einen Widerstand spüren, nicht mehr weiter drehen.</p> <p> HINWEIS Vermeiden Sie eine zu große Ablenkung der Kurbelstange. Dies führt zu Schwergängigkeit und übermäßigem Verschleiß.</p> <p> ACHTUNG Kurbel bei vollständig geöffnetem Rollladen nicht gewaltsam weiterdrehen. Kurbel bei vollständig geschlossenem Rollladen nicht weiter in Abwärtsrichtung drehen, sobald Sie einen Widerstand spüren.</p>	

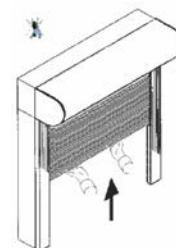
Bedienung mit Elektromotor

Zugängigkeit der Bedienelemente beschränken	Vorgehen im Winter
<p>Lassen Sie Kinder nicht mit den Bedienelementen wie z. B. Funkhandsender oder Schalter des Rollladens spielen. Funkhandsender sind von Kindern fernzuhalten.</p>	<p>Bei automatischen Steuerungen die Automatik abschalten, wenn ein Anfrieren droht.</p> <p> AUSNAHME Rollladenantriebe, die mit einem Überlastungsschutz bzw. einer Hinderniserkennung ausgestattet sind.</p>

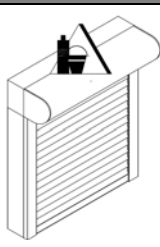
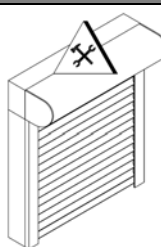
Automatische Rollläden vor Balkon- und Terrassentüren	
<p>Ist vor dem einzigen Zugang zu Ihrem Balkon oder Ihrer Terrasse ein Rollladen montiert, der an eine Automatik angeschlossen ist, so können Sie sich aussperren.</p> <p> HINWEIS Schalten Sie bei der Benutzung des Balkons bzw. der Terrasse die Automatik ab. Sie verhindern damit ein Aussperren.</p>	

Betätigung mit Dreh- oder Tastschalter		Betätigung mit Rastschalter	
<p>Durch Drücken und Halten der entsprechenden Taste (AUF/ AB) bzw. durch Drehen und Halten des Schaltknebels (LINKS/ RECHTS) bewegt sich der Rollladen in die gewählte Richtung.</p> <p>HINWEIS Durch Loslassen der Taste bzw. des Schaltknebels stoppt der Rollladen.</p>		<p>Durch Drücken der entsprechenden Taste (AUF/ AB) bzw. durch Drehen des Schaltknebels (LINKS/ RECHTS) bewegt sich der Rollladen in die gewählte Richtung.</p> <p>HINWEIS Durch Drücken der Stop-Taste oder der Taste für die Gegenrichtung (je nach Schalerausführung) bzw. durch Zurückdrehen des Schaltknebels stoppt der Rollladen.</p>	
Betätigung mit Automatiksteuerung			
Siehe beiliegende Anleitung			

Bedienung des integrierten Insektenschutz

Bedienung Insektenschutz	
<p>Beim Entriegeln des Insektenschutzgitters ist zu beachten, dass das Gitter mit beiden Händen so weit wie möglich nach oben geführt wird, um Beschädigungen durch zu schnelles oder ruckartiges Einfahren zu verhindern.</p>	

Wartung und Pflege

Pflege		Wartung	
<p>Um eine lange Lebensdauer zu gewährleisten, empfehlen wir Ihnen, die Oberfläche des Rollladens regelmäßig zu reinigen.</p> <p>HINWEIS Entfernen Sie Schmutz oder Gegenstände in den Führungsschienen. Zur Reinigung der Oberflächen verwenden Sie geeignete Reiniger.</p>	 <p>Rollladen vom Strom trennen, falls außerhalb des Blickfeldes bedient werden kann.</p>	<p>Untersuchen Sie den Rollladen und die Bedienelemente regelmäßig auf Anzeichen von Verschleiß und Beschädigung und das Produkt auf Standfestigkeit.</p> <p>Inspektion oder Wartung von elektrischen Teilen muss von Fachbetrieben durchgeführt werden. Nur Original-Ersatzteile verwenden.</p> <p>Weitere Wartungsarbeiten, wie z. B. Einstellung der Endlagen, können nur von dafür ausgebildeten Fachleuten vorgenommen werden.</p> <p>Nur Original-Ersatzteile verwenden.</p> <p>ACHTUNG Rollladen nicht benutzen, wenn eine Reparatur erforderlich ist.</p>	 <p>Rollladen vom Strom trennen, falls außerhalb des Blickfeldes bedient werden kann.</p>

Leistungserklärung

WK 5

1. Kenncode des Produkttyps: WK 5 (Vorbaurollladen)
2. Ident.-Nr.: WK 5
3. Verwendungszweck: nach EN 13659:2009-01,
Abschlüsse mit der Verwendung im Aussenbereich
4. Hersteller: HilKa Sonnenschutztechnik GmbH & Co.KG
Lauenbrücker Str. 51
D-27389 Vahldede
5. Bevollmächtigter: HilKa Sonnenschutztechnik GmbH & Co.KG
6. System zur Bewertung
der Leistungsbeständigkeit: 4
7. Harmonisierte Norm: EN 13659:2009-01
8. Stelle der Erstprüfung: heroal- Johann Henkenjohann GmbH & Co. KG
hat eine Erstprüfung nach dem System 4 vorgenommen und
den Prüfbericht für die wesentlichen Merkmale nach 9. festge-
stellt.

9. Wesentliche Merkmale:

Wesentliche Merkmale	Leistung	Harmonisierte techn. Spezifikation
9a. Widerstand gegen Windlast	WK 5	EN 13659:2009-01

10. Die Leistung des Produkts gemäß den Nummern 1 und 2 entspricht der erklärten Leistung nach Nummer 9.

Verantwortlich für die Erstellung dieser Leistungserklärung ist allein der Hersteller gemäß Nummer 4.

Unterzeichnet für den Hersteller und im Namen des Herstellers von:

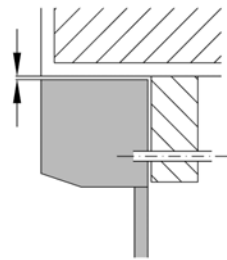
Vahldede, den 14.04.2014
(Ort und Datum der Ausstellung)

Thomas Kahmann
(Unterschrift Inhaber)

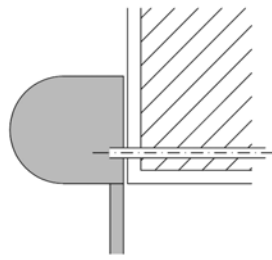
Montageanleitung für den Vorbaurolladen

Montage- und Bewegungsfugen

- oben 5 - 10 mm
(mit Fugendichtband schließen)
- seitlich jeweils ca. 5 mm
- unten:
Unterkante Führungsschiene bis
Fensterbank max. 5 mm Abstand

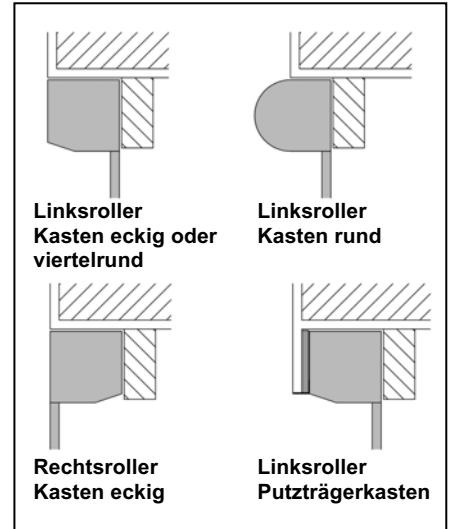


**Montage
in der Laibung**

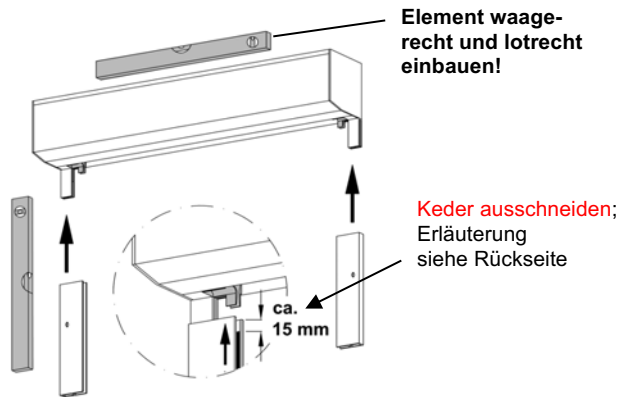


**Montage
auf der Laibung**

Varianten für Anordnung in der Laibung:



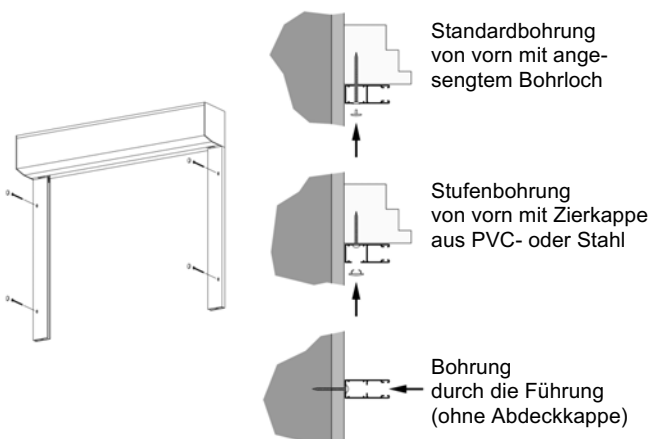
1. Maße von Element und Mauerwerksöffnung bzw. Fenster überprüfen
2. Austritt für Gurt, Kabel oder Kegelradgestänge am Kasten abgreifen und entsprechend Wand- bzw. Fensterdurchführung bohren. Speziell bei Gurt muss möglichst waagrecht gebohrt werden, um Beschädigungen am Gurt zu verhindern. Beim Kegelgestänge darauf achten, dass sich der 4-Kant nicht im Bohrloch verkantet oder schleift – das 4-Kant-Gestänge muss zentrisch im Bohrloch sitzen.
(bei 14 mm Gurt ca. 16 mm Bohrung / bei 23 mm Gurt mit Rohrdurchführung ca. 32 mm Bohrung / bei Motorkabel ca. 10 mm Bohrung / bei Kegelradgestänge separate Bohranleitung beachten).



Element waagrecht und lotrecht einbauen!

Keder ausschneiden;
Erläuterung siehe Rückseite

3. Führungsschienen bis zum Anschlag auf den Blendkappen-Steckfuß schieben. Auf gleiche Höhe der Führungsschienen achten (Vorsicht: Einlauftrichter nicht beschädigen!)
4. Dübellöcher für die Befestigung am Mauerwerk anzeichnen und bohren (Dimension je nach Untergrund und verwendeter Schraube)



Standardbohrung von vorn mit angemessenem Bohrloch

Stufenbohrung von vorn mit Zierkappe aus PVC- oder Stahl

Bohrung durch die Führung (ohne Abdeckkappe)

5. Gurt bzw. Motorkabel durch die Mauerdurchführung stecken und Element am Bauwerk befestigen (bei schweren Elementen oder unsicherem Untergrund können zusätzliche Befestigungen (z.B. Kasten am Bauwerk) notwendig sein – hierzu ggf. den Statiker vor Ort befragen)
Element waagrecht und lotrecht einbauen!

Gurt-/Schnurbedienung:

6. Gurtdurchführung, Kunststoffrohr, Gurtleitrolle o. ä. auf den Gurt schieben (Rolle nach unten, ggf. Bürste nach oben)
7. Gurt/Schnur an der Federdose so einhängen, daß der Gurt automatisch beim Hochfahren des Panzers in den Wickler eingezogen wird (je nach Wickler-Ausführung muss dazu das Gehäuse geöffnet werden - nach Einhängen des Gurtes Sicherungshaken an der Federdose nach innen drücken und somit entschern).
Darauf achten, daß beim eventuellen Kürzen des Gurtbandes der Rollladenbehang immer geschlossen ist. Bei Arbeiten am Gurt muss die Federdose gegen Entspannen gesichert sein!
8. Wickler raumseitig an Fenster oder Wand befestigen
9. Gurtdurchführung raumseitig an der Mauer- bzw. Fensterdurchführung befestigen. (Rolle dient der Unterstüzung des Gurtlaufes!)

Motorbedienung:

10. Motorkabel nach innen zur Anschlussdose führen.
Achtung: Anklemmen ausschließlich nach beiliegendem Anschlussplan des Motorenherstellers. Arbeiten an stromführenden Teilen dürfen nur durch geschultes Fachpersonal durchgeführt werden. – Während der Anschlussarbeiten alle Leitungen und Bauteile stromfrei schalten.
Motoren sind grundsätzlich voreingestellt und müssen ggf. vor Ort nachjustiert werden.

Kurbelbedienung:

11. Gelenklager-Vierkant durch die Mauerdurchführung stecken und am Kegelrad (im Kasten) einfädeln (je nach Ausführung muss ggf. das 4-Kant-Gestänge noch gekürzt werden - siehe Bohranleitung).
12. Gelenklagerplatte raumseitig mit beiliegenden Schrauben an der Mauer-/Fensterdurchführung befestigen.
13. Kurbelgestänge (Profilrohr) auf Gelenklager aufstecken und mit Sicherungsclip (Kunststoff-Ring) fixieren.
14. Klemmhalter raumseitig an Fenster oder Wand befestigen.
15. Kasten als überputzbare Ausführung:
 - Kasten zusätzlich mit den angeschraubten Putzlaschen am Mauerwerk befestigen (bei Ausführung mit PS-8 können auf Wunsch Putzwinkel beigelegt werden, welche zur zusätzlichen Befestigung seitlich in die Putzschiene eingesteckt werden).
 - Vor den Putzarbeiten eine großflächige Armierung über die Fuge zwischen Kasten und Mauerwerk anbringen.
(Die zusätzliche Befestigung und Armierung dienen der Vorbeugung von Bewegungsrissen.)



Arbeiten am Rollladen dürfen nur durch qualifiziertes Fachpersonal durchgeführt werden.

Anzahl der Befestigungen pro Führungsschiene:

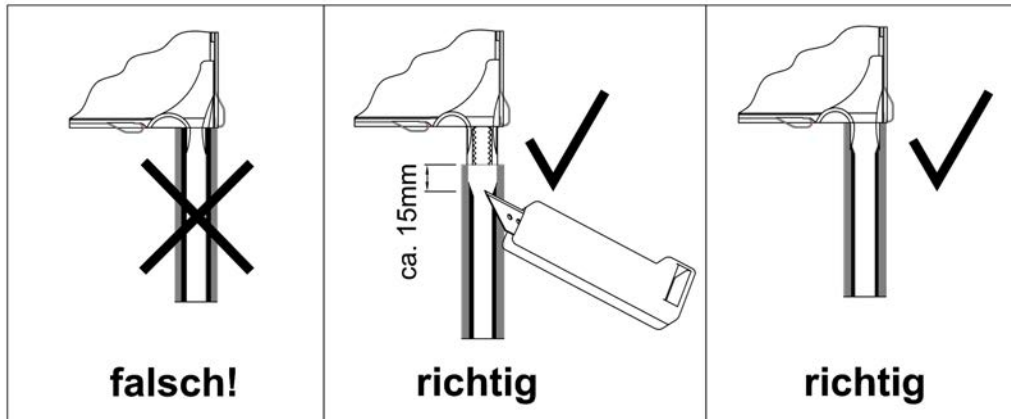
Elementhöhen bis 150 cm → 2 Befestigungspunkte pro Führungsschiene
Elementhöhen bis 250 cm → 3 Befestigungspunkte pro Führungsschiene
Elementhöhen über 250 cm → 4 Befestigungspunkte pro Führungsschiene

Diese Vorgabe bezieht sich auf eine Montage auf ausreichend tragfähigem Untergrund. Das gleiche gilt für die Dimensionen der beigelegten Verbindungsmittel. In Abhängigkeit des Untergrundes und der statischen Gegebenheiten vor Ort müssen gegebenenfalls alternative Befestigungsmittel gewählt werden.

Ab einem Elementgewicht von 20 kg sind zusätzliche Befestigungen des Kastens am Bauwerk erforderlich.

Bei Elementen als überputzbare Ausführung muss generell der Kasten zusätzlich am Bauwerk befestigt werden.

Führungsschienen-Keder ausschneiden



Um das Verkleben des Panzers im Einlauftrichter zu verhindern:

→ Keder am oberen Führungsschienenende im Bereich des Einlaufes ca. 15 mm ausschneiden (vor der Montage der Führungsschienen durchführen!)

Die Demontage der Revisionsblende muss für Reparaturen jederzeit möglich sein.

Deshalb darf die Revisionsblende nicht eingeputzt oder in eine Wandverkleidung fest eingebaut werden.

Für die Ausführung als Putzträgerkasten wird an der Revisionsblende ein Putzstreifen ausgeführt, der eingeputzt werden kann.

Sicherheits- und Warnhinweise:



- Unfallverhütungsvorschriften der Berufsgenossenschaft beachten!
- Montageort weiträumig absperren (Verletzungsgefahr von Passanten ausschließen).
- Bei Transport und Montage, wenn möglich, darauf achten, daß eine Person nicht mehr als 25 kg Last hebt.
- Prüfen Sie den Befestigungsuntergrund und dessen Beschaffenheit auf Stabilität und Tragfähigkeit.
- Halten Sie sich bei Befestigung und Montage an die Vorgaben des Produkt-Herstellers, entsprechender DIN- bzw. EN-Vorschriften sowie an Maßgaben der Dübel und Schraubenhersteller.
- Die Anzahl und Dimension der beigelegten Schrauben ist ein Richtwert für die Befestigung. In Abhängigkeit der statischen Gegebenheiten vor Ort müssen alternative Befestigungsmittel gewählt werden.
- Arbeiten an elektrisch betriebenen Bauteilen bzw. stromführenden Komponenten dürfen nur durch geschultes und geeignetes Fachpersonal durchgeführt werden.
- Während der Anschlussarbeiten alle Leitungen und Bauteile stromfrei schalten.
- Achtung: Anklemmen ausschließlich nach beiliegendem Anschlussplan des Motorenherstellers.

Für nicht fachgerechte Handhabung übernimmt die Firma HilKa Sonnenschutztechnik GmbH & Co. KG keine Gewährleistung.

Achtung:

- Beachten Sie die beigelegte Bedienungsanleitung und übergeben Sie diese dem Benutzer nach der Montage.

Wenn Sie diese Vorschriften und Ratschläge befolgen, danken es Ihnen die Rollläden mit einem langen Leben.

Bedienung bei Frost

Bei Temperaturen um und unter dem Gefrierpunkt ist ein Anfrieren des Rollladenbehangs möglich. Die Störung ist witterungsbedingt und stellt keinen technischen Mangel dar. Um Beschädigungen auszuschließen, darf das Rollladenelement bei Frost nicht bedient werden.

AUTOMATIK-STEUERUNGEN MÜSSEN BEI EINSETZENDEM FROST AUSGESCHALTET WERDEN.

